

fi dmx-dmx 1e

DMX-Splitter/-Signalverstärker

DMX-Signalverstärker zur Erweiterung von umfangreichen DMX-Verkabelungen mit galvanischer Trennung.



Eigenschaften

- Verstärker bei über 500 m Leitungslänge oder bei mehr als 30 DMX-Empfängern
- Splitter bei sternförmiger DMX-Konfiguration oder zur Potenzialtrennung
- sichere galvanische Trennung von DMX-Eingang und DMX-Ausgang (SELV) nach EN 60950
- Ausführung im Kunststoffgehäuse mit Zugentlastung

Bestelldaten

Artikelbezeichnung	fi dmx-dmx 1e
Artikelnummer	0000 0230

Kombinierbar mit den feno-Produkten



fc s.dmx 48d



fc s.dmx 144d

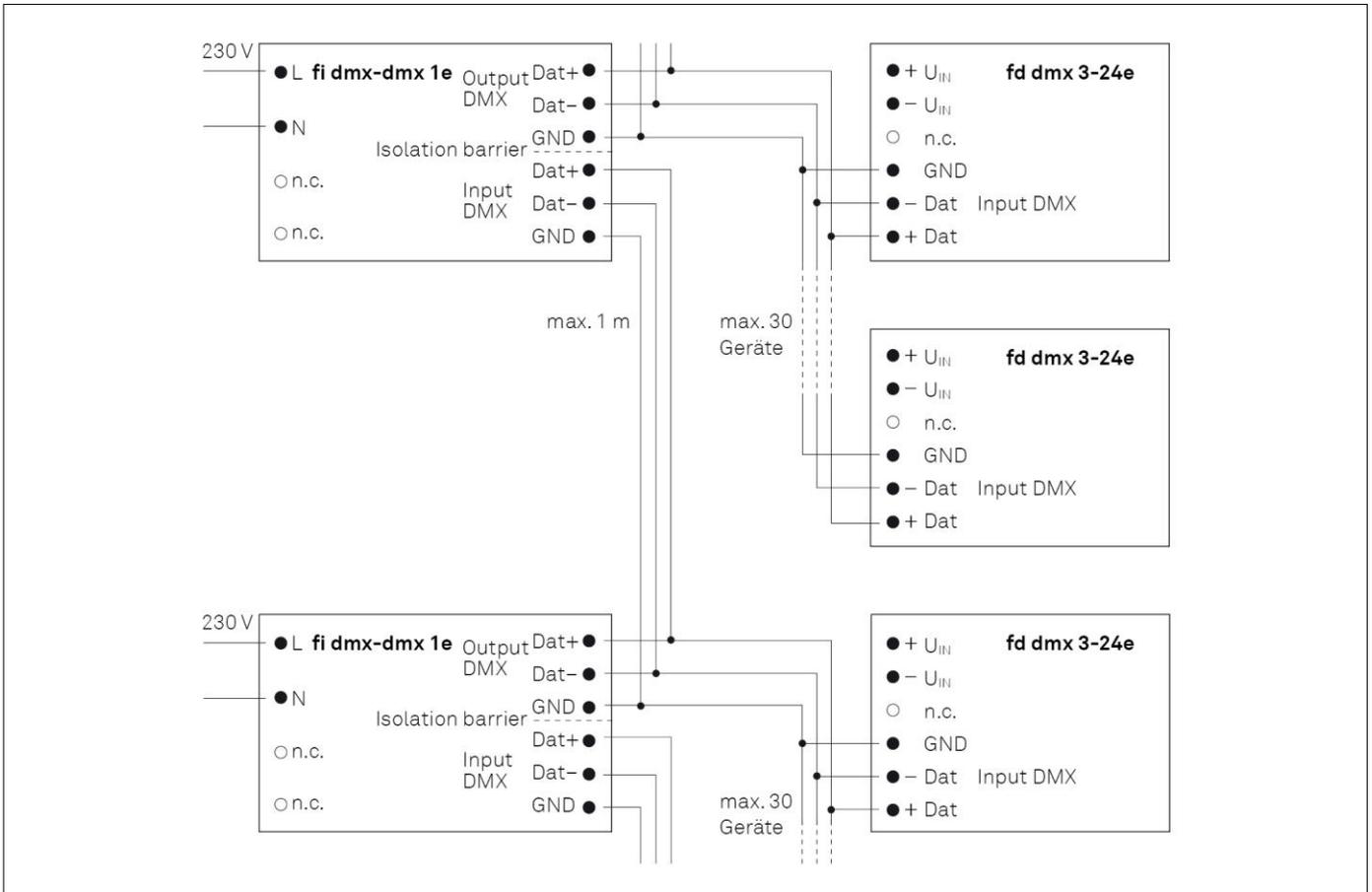


fc dmx 512u

fi dmx-dmx 1e

DMX-Splitter/-Signalverstärker

Anschluss-Schema



Technische Daten

Spannungsversorgung	230 V, 50/60 Hz
Stromaufnahme	0,02 A max.
Anzahl Eingänge	1
Eingangssignal	DMX
Anzahl Ausgänge	1
Ausgangssignal	DMX
Galvanische Trennung	ja
Ausgänge kurzschlussfest	ja
Temperaturbereich	-20..45 °C
Maße (L/B/H)	167 x 42 x 31 mm
Gewicht	160 g

Normen

EN 61347-1
 EN 61347-2-11
 EN 60950-1
 EN 61547
 EN 55015
 EN 61000-3-2
 EN 61000-3-3